

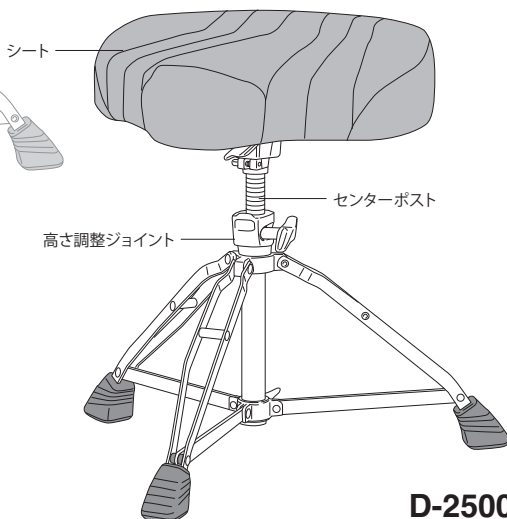
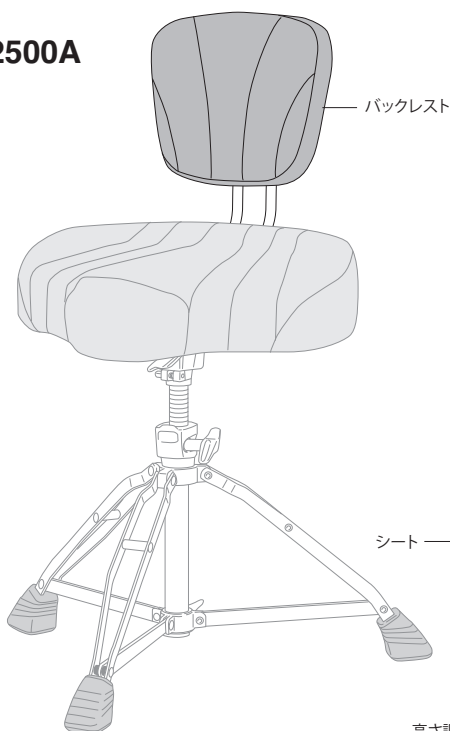
# PEARL DRUM THONE

## D-2500 / BR-2500A

### 取扱説明書

この度は、D-2500 / BR-2500A をお買い上げいただき誠にありがとうございます。  
製品の機能を十分に発揮してお使いいただくために、この取扱説明書をぜひご覧ください。

#### BR-2500A



## バックレストブラケットの取り付け

(BR-2500A 使用時)

バックレストブラケットをプラスドライバーを使い、図のように付属の取り付けビス4本でシート裏のプレートにしっかりと固定します(図.1)。

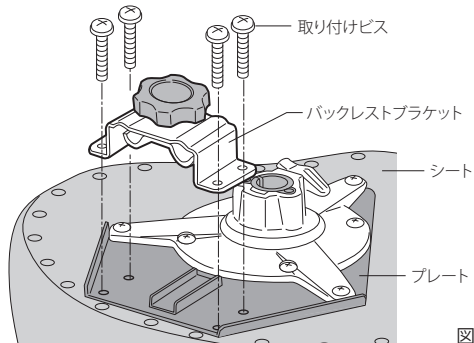


図1

### 注意

- ・取り付けビスは均等に締めつけてください。
- ・ビスを強く押し付けるとシート内部でナットが外れてしまう恐れがありますので、ご注意ください。

## シートブラケット

D-2500 のシートは、回転を止める固定ポジションと、体の動きにシートが追従して回転する回転ポジションのセッティングに組み替えられます。

### 固定ポジションのセッティング (初期設定 / 図.2)

1. ストップロックのツメを上側に向けてセンターポストに差し込みます。
2. ストップロックのキーボルトをしっかりと締めつけ固定します。
3. ストップロックのツメが図のようにシートブラケットのミゾにはまるよう、シートをセンターポストに取り付けます。
4. ツメがしっかりと差し込まれているのを確認し、ウイングボルトを締めつけます。

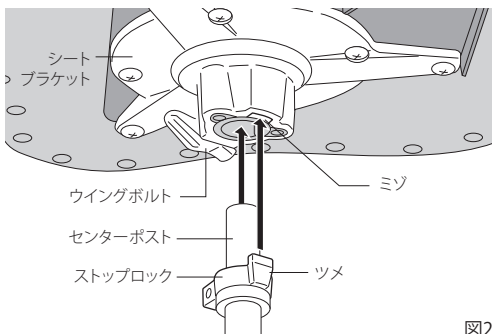


図2

### 回転ポジションのセッティング (図.3)

1. ストップロックのツメを下側に向けてセンターポストに差し込みます。
2. ストップロックのキーボルトをしっかりと締めつけ固定します。
3. シートをセンターポストに取り付けます。
4. ウイングボルトをシートが回転する程度の力で軽く締めつけ、シートを固定します。

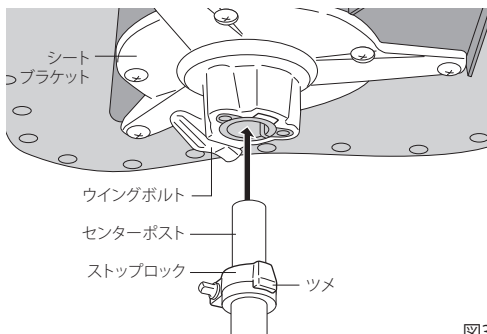


図3

### 注意

- ・シートブラケットのウイングボルトは必ず締めつけてお使いください。演奏時のシートのぐらつきと、運搬時に脚部が不意に脱落することを防止します。
- ・ストップロックは必ずセンターポストに固定してお使いください。シートのぐらつきを防止します。

## バックレストの取り付け

(BR-2500A 使用時)

BR-2500A は、D-2500 に前方・後方、および上下にポジションを変えることの出来るバックレストを追加するオプションです。ドラミングの快適さと安定性を向上します。

1. バックレストブラケットの調整ノブをゆるめてバックレストチューブを差し込みます(図.4)。
2. バックレストチューブを前後にスライドして位置を調整し、お好みの位置で調整ノブを締め固定します(図.5)。
3. バックサポートブラケットの調整ノブをゆるめてバックサポートを差し込みます(図.4)。
4. バックサポートを上下にスライドして位置を調整し、お好みの位置で調整ノブを締め固定します(図.5)。

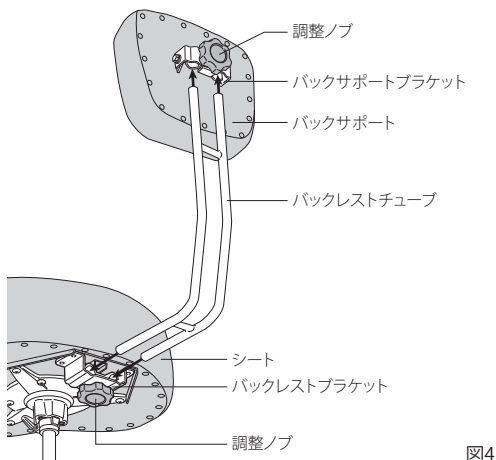


図4

### 注意

バックレスト・チューブはそれぞれのブラケットに平行に差し込んでください。

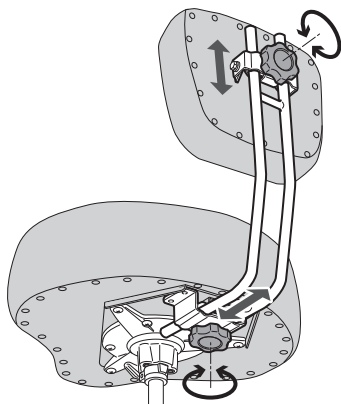


図5

### 注意

- ・調整ノブを回転させる時は、他の部品との隙間に手や指をはさまないようにご注意ください。
- ・シートに座ったままでバックレストのポジション調整(前方/後方移動や上下移動)を行わないでください。無理に身体をねじったりすることになり危険です。座る前に何度も微調整を行い、ポジションを決めてからお使いください。

## 高さ調整 ( 図 .6 )

1. 高さ調整ジョイントのウイングナットをゆるめます。
2. センターポストを回転し、お好みの高さに調整します。
3. ウイングナットを締めつけ固定します。

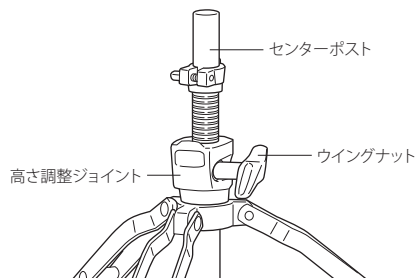


図6

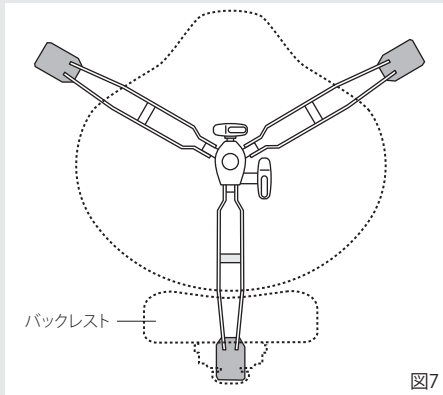
## ▲ 注意

● 本体は床面が平らで丈夫な所に設置してください。床に傾斜や段差があると不安定になり、転倒する恐れがあります。

● ドラムスローンはドラムを演奏する際のイスとして設計されています。シートの上に立ち上がったリ、踏み台にしたりしないでください。転倒したり壊れたりして怪我の原因となる恐れがあります。

● バックレストは演奏中に背中をサポートするために設計されており、リクライニング用ではありません。極端にバックレストにもたれかかると、転倒して怪我をしたり、バックレストそのものやシートが破損したりする恐れがあります。

● バックレストをお使いの際は、3本のレッグのうちの1本がバックレストの真下に来るようにセッティングしてください。こうすることにより、安定性が高まり、イス本体の滑りを最少に抑えることができます(図.7)。



● ボルトやネジが緩んだまま使うと故障の原因になることがあります。緩みが生じているボルトやネジは締め直してご使用ください。

● 回転部や可動部の隙間に指や手を入れないでください。はさまれて怪我をする恐れがあります。

● 部品の端面や内面に指を入れるとバリ等で怪我をする恐れがありますのでご注意ください。

# Pearl

パール楽器製造株式会社

〒276-0034 千葉県八千代市八千代台西10-2-1

電話：047-484-9111 (代表)

〒276-0046 千葉県八千代市大和田新田593-1

電話：047-450-1090 (テクニカルサポート)

<http://www.pearlgakki.com>

製品改良のため予告なくデザイン・仕様を変更する場合がありますので御了承下さい。

Printed in China

-1212-