

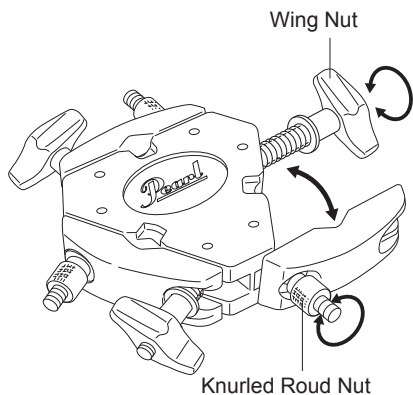
ADP-30 ADAPTER

The **ADP-30** features three adjustable-width clamps that allow tom holders, cymbal holders, and accessories, of varying diameter, to be conveniently attached to your kit without the need for extra stands. The clamps are quick-release for easy assembly and removal.

- Three quick release clamps accepts 9.5 ~ 28.5mm (3/8"~11/8") diameter tubes.
- Generous spacing between clamps accommodates virtually all brands of holders.
- Compatible with Pearl Stop Locks.

CAUTION:

To obtain best performance and prevent slippage, keep the clamps parallel to the body of the ADP-30 by tightening Wing Nut and Knurled Nut equally.



L' **ADP-30** possède 3 attaches rapides permettant de fixer 2 attaches-toms sur un stand.

- Deux attaches rapides qui acceptent des tubes de diamètres allant de 0,95 cm à 2,85 cm.
- L'amplitude de serrage permet un positionnement et des réglages particulièrement variés.
- Compatible avec des bagues mémoire.

PRECAUTION:

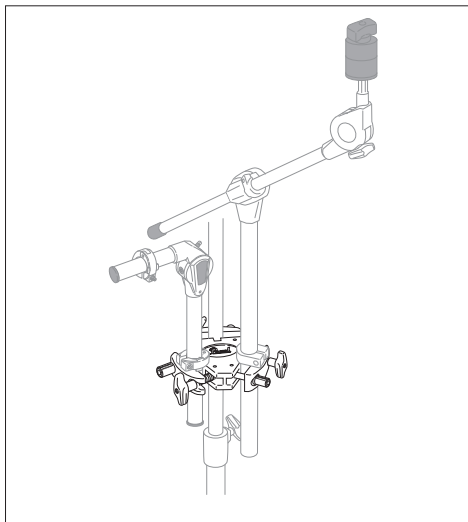
Veillez à serrer de manière égale la vis à tête knurled et la vis papillon de chaque attache pour prévenir la chute de l'ADP-30 ou son endommagement.

ADP-30 はスタンドにマウントすることにより、さまざまなホルダーを2本セッティングできるアダプターです。

- 3つのクランプ部は着脱のしやすい開閉式で、パイプ直径 9.5mm ~ 28.5mmに対応。
- クランプ部にはリングストッパーを固定する溝を装備。

注意：

クランプ部のウイングナットとラウンドナットは均等に締めてください。片締めをするとアダプターがずれ落ちたりクランプ部が損傷するおそれがあります。



ADAPTER + TOM HOLDER + CYMBAL HOLDER + STAND
(ADP-30)