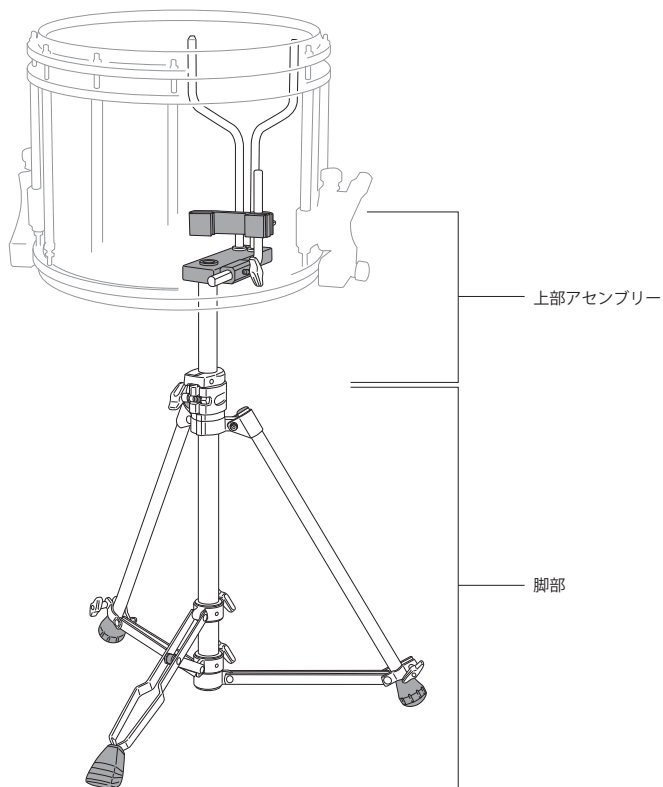


# MARCHING SNARE DRUM STAND

## MSS-3000

### 取扱説明書

この度は、MSS-3000 をお買い上げいただき誠にありがとうございます。  
製品の機能を十分に発揮してお使いいただくために、この取扱説明書をぜひご覧ください。



## 脚部のセッティング (図.1)

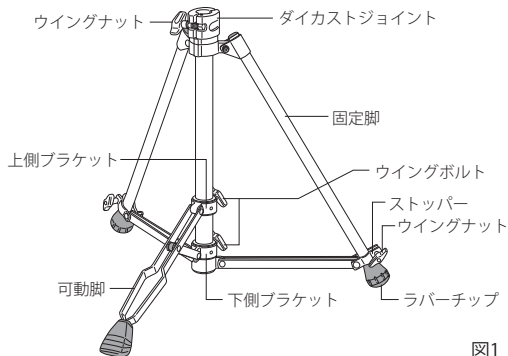


図1

### a) 平らな場所で使用する場合 (図.2)

1. 二本の固定脚のストッパーにあるウイングナットをゆるめます。
2. ストッパーがラバーチップに当たるまで脚を広げウイングナットをしっかり締めます。
3. 可動脚の上側ブラケットのウイングボルトをゆるめます。
4. スタンドが垂直になるように上側ブラケットの位置を調整し、ウイングボルトを締めてください。

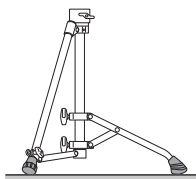


図2

### b) 段差のある場所で使用する場合 (図.3)

1. 二本の固定脚のストッパーにあるウイングナットをゆるめます。
2. ストッパーがラバーチップに当たるまで脚を広げウイングナットをしっかり締めます。
3. 可動脚の上側ブラケットと下側ブラケットのウイングボルトをゆるめます。
4. 上側ブラケットをパイプの一番上までスライドしウイングボルトを締めます。
5. スタンドが垂直になるように下側ブラケットの位置を調整し、ウイングボルトを締めます。

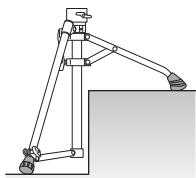


図3

### 注意

段差の高さによって可動脚の先端からパイプまでの距離が30cmより短くなってしまふ場合は、両方のブラケットの位置を調整してください。その際スタンドが垂直であることを確かめください。(図4)

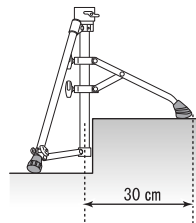


図4

## 上部アセンブリのセッティング (図.5)

1. 脚部のダイカストジョイントにあるウイングナットをゆるめます。
2. 上部アセンブリを図のように差し込んでウイングナットとストップロックのキーボルトを締めてください。

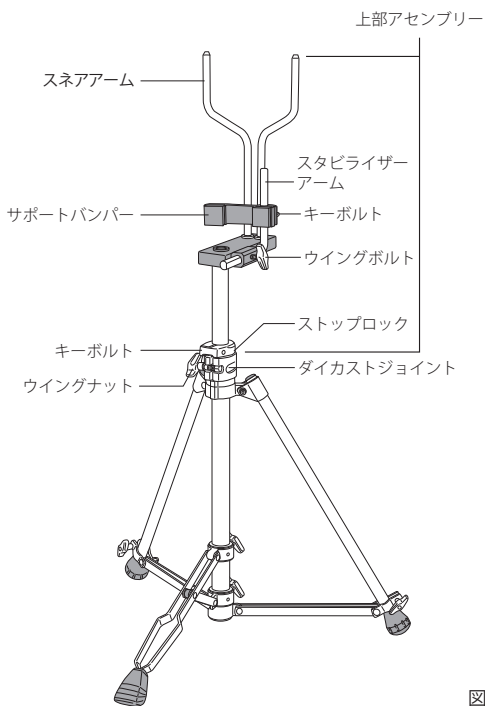


図5

### 注意

高さを調整する際は、ダイカストジョイントのウイングボルトとストップロックのキーボルトをゆるめて行ってください。調整後、ウイングボルトとキーボルトをしっかりしめてください。また、安全のためスネアドラムをスタンドからおろして調整をしてください。

## スネアドラムのセッティング

1. サポートバンパーがスネアアームの隣にくるよう、スタビライザーアームの位置を調整してください。(図.6)

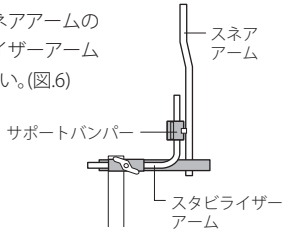


図6

2. スネアアームを広げて、図の向きでスネアドラムを取り付けてください
3. サポートバンパーのキーボルトをゆるめて、スネアドラムのボトムフープと同じ高さになるように位置を調整してください。(図.7-A、7-B)

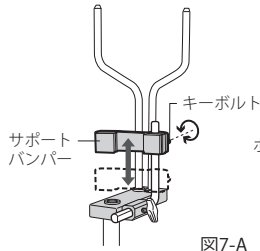


図7-A

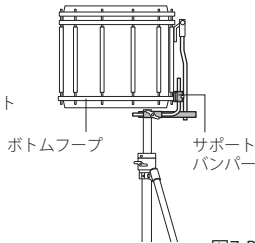


図7-B

4. サポートバンパーをボトムフープに押し当ててウイングボルトをしっかり締めてください。(図.8)

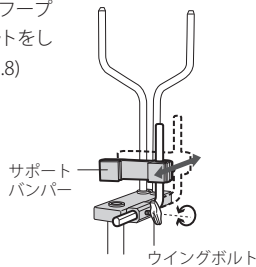


図8

### 注意

・このスネアスタンドは、CXSA-1、MXSA-1を取り付けたスネアドラム専用です。その他のスネアアタッチメントを取り付けたスネアドラムを使用すると、安定したセッティングができない恐れがありますので、ご使用にならないください。

・サポートバンパーのキーボルトは締めすぎないようにご注意ください。サポートバンパーが変形しスタビライザーアーム上で動かなくなります。

### 危険

- ・本体は傾斜があるような不安定な床面では使用しないでください。
- ・スタンドが転倒する恐れがあります。
- ・脚部の調整をする際は上部アセンブリーを外してから行ってください。
- ・スタンドを移動する際はスネアドラムを外してください。
- ・ご使用のまえに、ストップロックが正しい位置でしっかりと締まっていることをご確認ください。
- ・スネアドラムを取り付ける際は必ずサポートバンパーをご使用ください。サポートバンパー無しではスネアドラムが不安定になり転倒する恐れがあります。
- ・ボルトやネジがゆるんだまま使うと故障の原因になることがあります。時々点検して、ゆるみが生じているボルトやネジは締め直してご使用ください。
- ・スタンドの調整を行う際は、指や手をはさんだりパーツを落として怪我をしないよう、十分注意してください。
- ・回転部や可動部の隙間に指や手を入れないでください。はさまれて怪我をする恐れがあります。
- ・部品の端面や内面に指を入れるとバリ等で怪我をする恐れがありますのでご注意ください。

**Pearl**

パール楽器製造株式会社

〒276-0034 千葉県八千代市八千代台西10-2-1  
電話：047-484-9111（代表）

〒276-0046 千葉県八千代市大和田新田593-1  
電話：047-450-1090（テクニカルサポート）

<http://www.pearlgakki.com>

製品改良のため予告なくデザイン・仕様を変更する場合がありますので御了承下さい。

Printed in China

-1406-