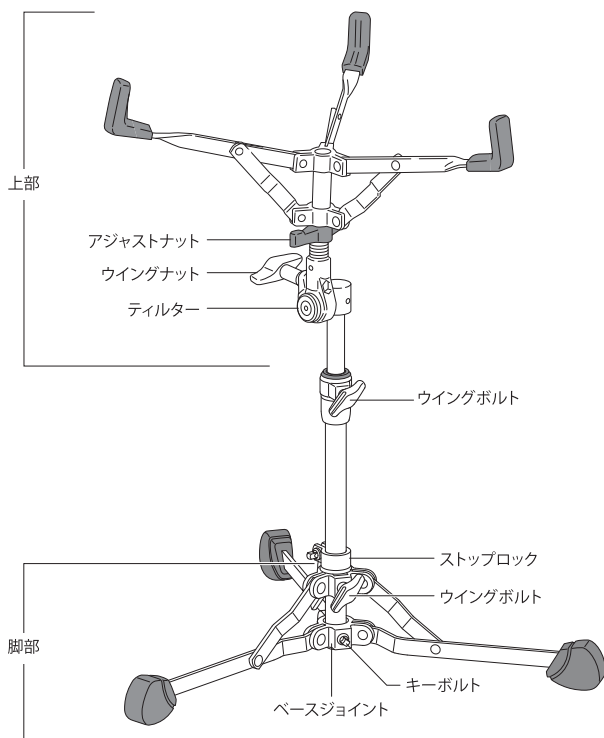


PEARL SNARE STAND

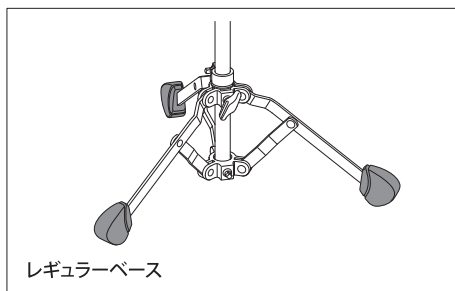
S-150S

取扱説明書

この度は、S-150Sスネアスタンドをお買い上げいただき誠にありがとうございます。
製品の機能を十分に発揮してお使いいただくために、この取扱説明書をぜひご覧下さい。



フラットベース



脚部の組み替え (フラットベースからレギュラーベース)

S-150Sは梱包状態から組み立てますとフラットベース仕様になります。レギュラーベースに組み替えるには、脚部のウイングボルト、キーボルトを緩め、下部パイプを抜き去ります(図1)。

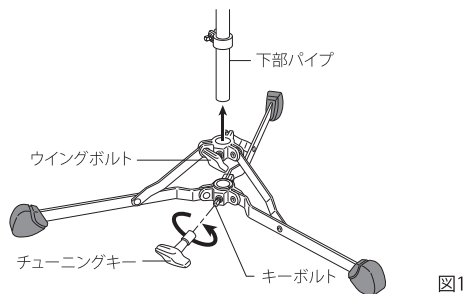


図1

注意

- ・組み替えを行う際はスネアドラムは外した状態で行ってください。
- ・不慮の脱落を防ぐため下部パイプに手を添えてください。

脚部を逆さにしたのち、キーボルトが下に来るようにウイングボルトとの位置を変更してください(図2)。

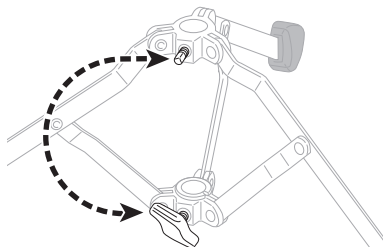


図2

次に、脚部が適度な高さになるよう3本のレッグを十分に開き、下部パイプを上から差し込みます。脚部のベースジョイントからパイプがはみでていない事を確認した上で(図8)、キーボルトとウイングボルトを締めて脚部を固定します(図3)。ストップロックはキーボルトをゆるめて脚部に当たるまでしっかりと下げ、キーボルトを締めて固定します(図9)。

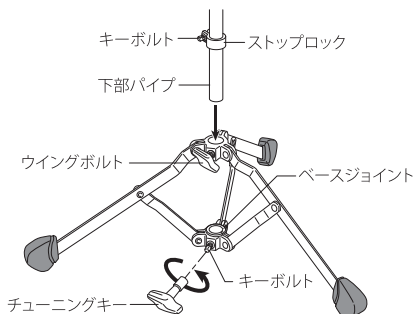


図3

脚部の組み替え (レギュラーベースからフラットベース)

レギュラーベースからフラットベースに組み替えるには、脚部のウイングボルト、キーボルトを緩め、下部パイプを抜き去ります(図4)。

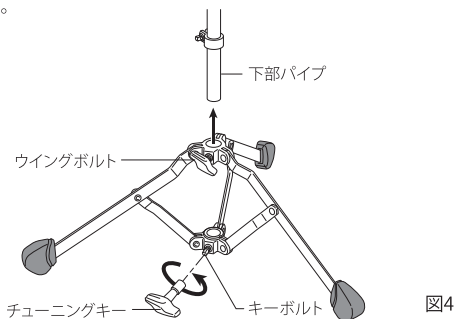


図4

注意

- ・組み替えを行う際はスネアドラムは外した状態で行ってください。
- ・不慮の脱落を防ぐため下部パイプに手を添えてください。

脚部を逆さにしたのち、キーボルトが下に来るようにウイングボルトとの位置を変更してください(図5)。

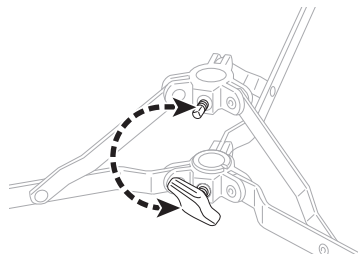


図5

次に、脚部のベースジョイントが床に触れない程度に3本のレッグを十分に開き、下部パイプを上から差し込みます。脚部のベースジョイントからパイプがはみでていない事を確認した上で(図7)、キーボルトとウイングボルトを締めて脚部を固定します(図6)。ストップロックはキーボルトをゆるめて脚部に当たるまでしっかりと下げ、キーボルトを締めて固定します(図9)。

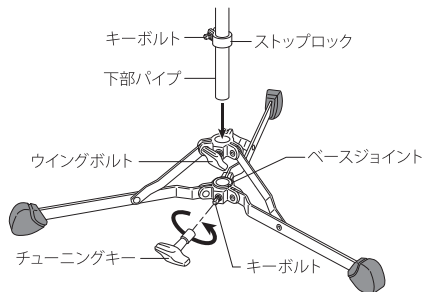


図6

注意

フラットベース、レギュラーベースとも下部パイプを上から差し込んだ際、下部パイプの先端が脚部のベースジョイントからはみださないよう、十分注意してください(図7, 8)。また、演奏前にはキーボルトがしっかりと締まっていることを確認してください。スネアスタンドが不安定になり、倒れる可能性があります。

フラットベース

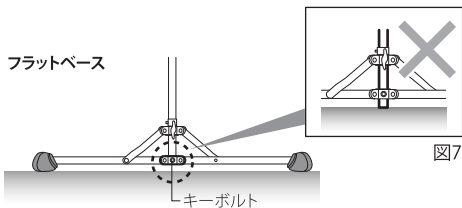


図7

レギュラーベース

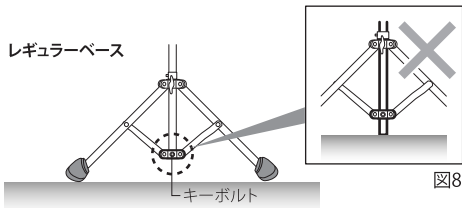


図8

ストップロックは脚部に当たるまでしっかりと下がっていることをご確認ください(図9)。

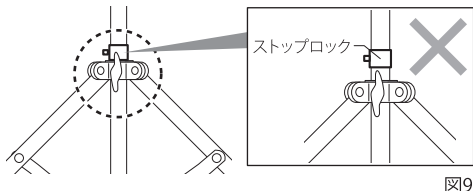


図9

注意

- お使いになる前に、必ず安定感を確認してください。
- 十分に安定感があるかどうかをチェックするために、必要に応じてテイルターの方向、スネアドラムの重さなどを再調整してください。

Pearl

パール楽器製造株式会社

〒276-0034 千葉県八千代市八千代台西10-2-1

電話：047-484-9111 (代表)

〒276-0046 千葉県八千代市大和田新田593-1

電話：047-450-1090 (テクニカルサポート)

<http://www.pearlgakki.com>

製品改良のため予告なくデザイン・仕様を変更する場合がありますので御了承下さい。

Printed in China

-1601-