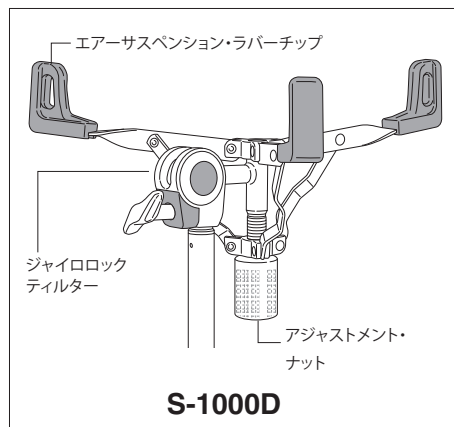
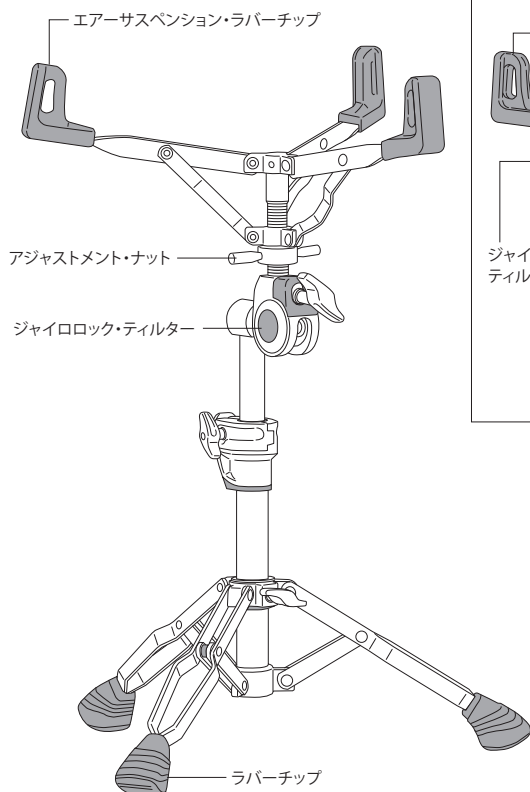


# PEARL SNARE DRUM STAND

## S-1000 / S-1000 D

### 取扱説明書

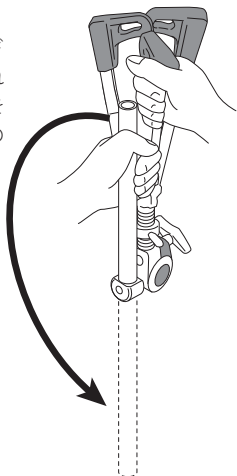
この度は、S-1000 / S-1000D スネアスタンドをお買い上げいただき誠にありがとうございます。  
製品の機能を十分に発揮してお使いいただくために、この取扱説明書をぜひご覧下さい。



S-1000

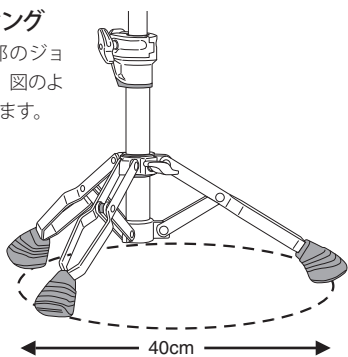
## 上部のセッティング

S-1000/S-1000D スネアスタンドは上部が折り畳まれて梱包されていますので、まず上部パイプを図のように回転させてから次のステップへ進んでください。



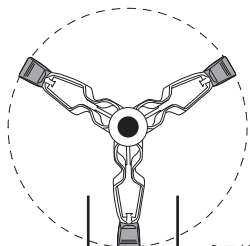
## 脚部のセッティング

上部パイプを脚部のジョイントに差し込み、図のようにセッティングします。



### ⚠ 注意

安定感を最大限に発揮させるため、スネアドラムのサイズにかかわらず、三脚部は少なくとも直径で40cm以上は広げてセッティングして下さい。

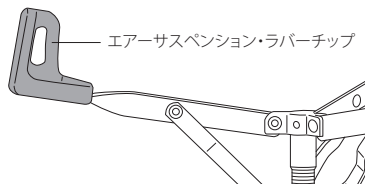


### ⚠ 注意

スタンド本体の安定感を保つため、レッグ3本の内の1本はスネアドラムを傾げる方向と同じ方向にセッティングして下さい。

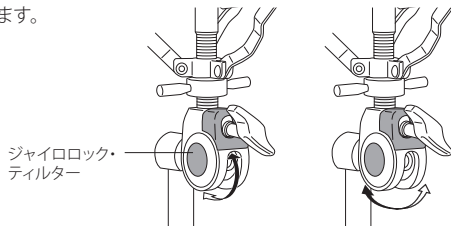
## エアーススペンション・ラバーチップ

アーム先端のラバーチップは、適度なクッション効果と抜群のグリップ感を発揮。サウンドをミュートすることなく、本来のサウンドを十分に引き出します。



## ジャイロロック・ティルター

パール独自の無段階アングル調整が可能なティルティング・システムで、スネアドラムをあらゆる方向へ自由に傾けることができます。

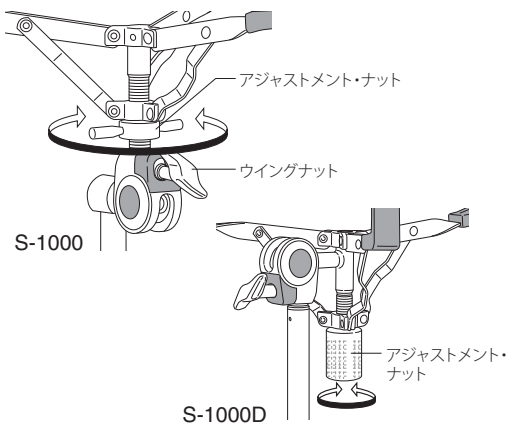


### ⚠ 注意

スネアの高さや角度を調整する際に、スタンドが倒れたり指を挟んでしまう場合がありますので、必ず片方の手でドラムをしっかりとおさえながら行ってください。

## アジャストメント・ナット

スネアドラムを固定するためのナット。締めすぎに注意して下さい。



### ⚠ 注意

安定感を最大限に発揮させるため、スネアドラムのサイズにかかわらず、三脚部は少なくとも直径で40cm以上は広げてセッティングして下さい。

*Pearl*

パール株式会社

〒276-0034 千葉県八千代市八千代台西10-2-1 電話：047-484-9111 (代)

<http://www.pearlgakki.com>

製品改良のため予告なくデザイン・仕様を変更する場合がありますので御了承下さい。

Printed in Taiwan.

-0701-