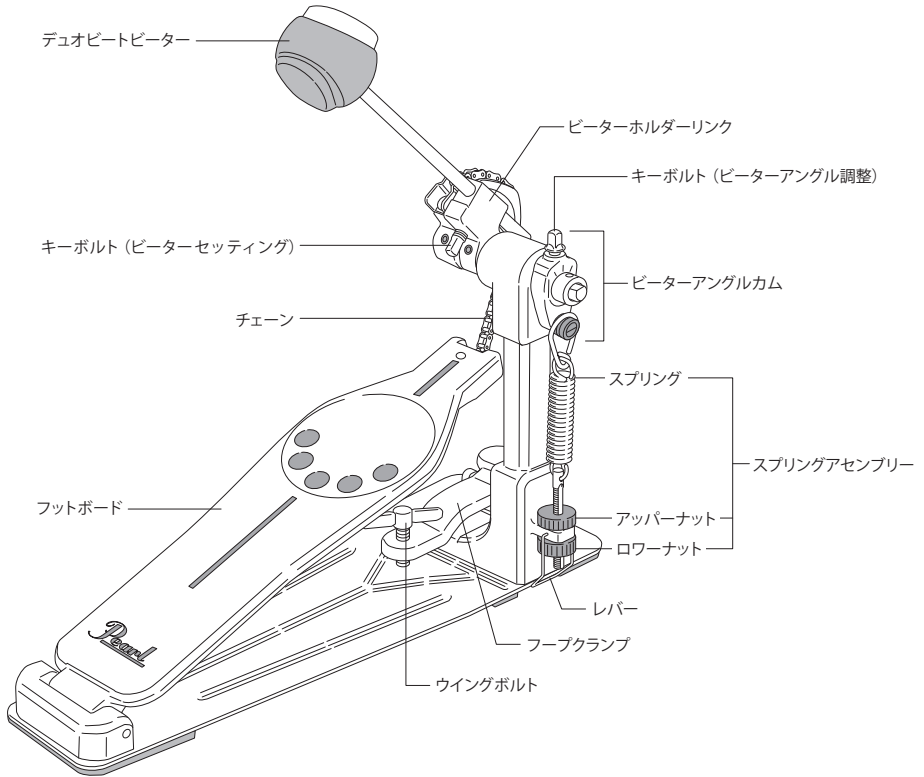


PEARL DRUM PEDAL

P-930

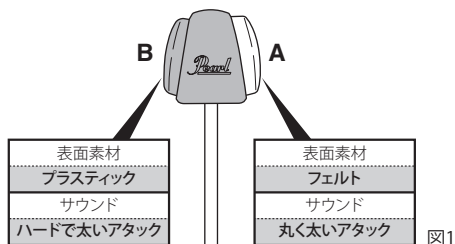
取扱説明書

この度は、P-930 ドラムペダルをお買い上げいただき誠にありがとうございます。
製品の機能を十分に発揮してお使いいただくために、この取扱説明書をぜひご覧下さい。



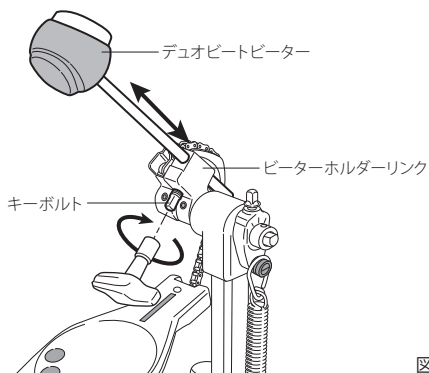
デュオビートビーター

スタンダードなフェルト (A) とハードなプラスチック (B) の 2 つの面をもつビーターです。お好みに合わせて使い分けてください (図 1)。



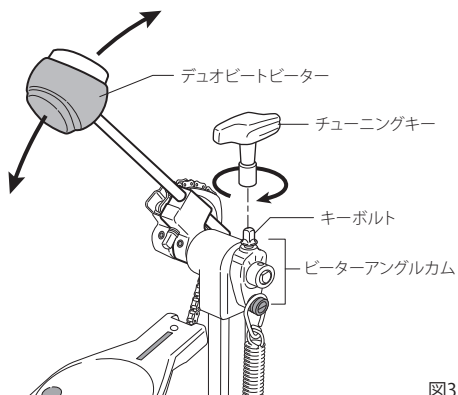
ビーターのセッティング

デュオビートビーターをビーターホルダーリンクに差し込みます。デュオビートビーターの長さを調整して好みのポジションが決まりましたらキーボルトを付属のチューニングキーで締めて固定してください (図 2)。



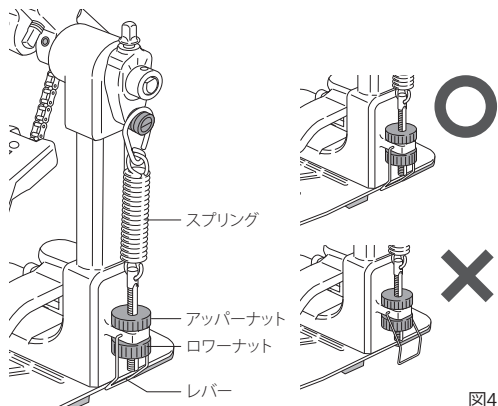
ビーターアングルの調整

ビーターアングルクムのキーボルトを付属のチューニングキーでゆるめると、スプリングのテンションを変えることなくデュオビートビーターのアングルを無段階に調整することができます。お好みのアングルが決まりましたら、キーボルトを締めて固定してください (図 3)。



スプリング・テンションの調整

P-930 にはスプリングテンションを簡単かつ確実にロックできるクリックロック機構を搭載しております。スプリングテンションを強くしたい場合には、まずレバーを上げてロックを解除します。アッパーナットをゆるめて、ゆるめた分下方向に押し下げてください。その位置を保ったままローナットを締めつけます。弱くしたい場合にはローナットをゆるめず、好みのテンションが決まりましたらアッパーナットとローナットをしっかりと締めてください。このシステムは調整後のゆるみを防ぐダブルナット方式ですので、両方のナットをしっかりとめてください。最後にレバーをローナットの溝にカチッと合はまるまでしっかりと下げてください (図 4)。



フープクランプ

バスドラムのフープをフープクランプではさみ、ウイングボルトを締めて固定してください(図5)。バスドラムから外す際は、ウイングボルトを十分にゆるめてから外してください。

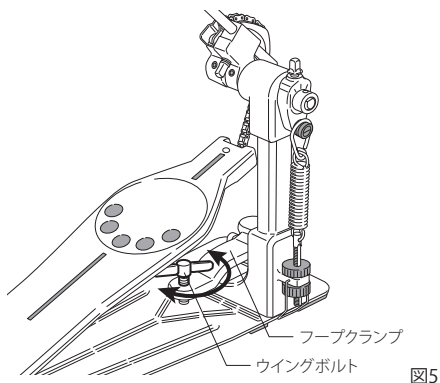


図5

注意

バスドラムを移動する際は、必ずドラムペダルを外してください。バスドラム、ペダルを破損する可能性があります。

インターチェンジャブルカム

P-930 は一台のペダルで異なるアクションが味わえるインターチェンジャブルカム機構を搭載しています。工場出荷時は、踏みはじめは軽く踏み込んだ時にスピードが得られる偏心タイプのオレンジカムが付いており、これを外すことでパワーがあり素直でくせのない真円(パール標準サイズ)タイプのカムになります。

オレンジカムの脱着

チェーンのすきまからオレンジカムの中心部のネジに付属の六角レンチを差し込み、反時計方向に回しネジをゆるめます(図6-A)。

ネジがゆるみましたらまっすぐオレンジカムを抜き取って、チェーンにそってずらして取り外してください(図6-B)。

オレンジカムを戻す際は逆の手順で取り付けてください。

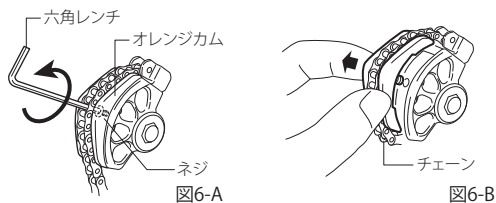


図6-A

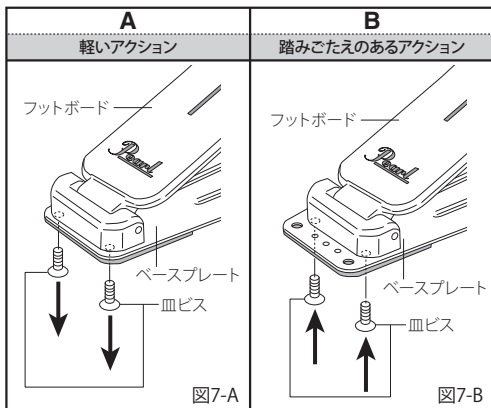
図6-B

ヒント

オレンジカムは上下どちらの向きでも取り付けられるデザインになっています。

パワーシフター

P-930 はフットボードの位置を前後にずらすことで異なるアクションに変えられるパワーシフター機能を搭載しています。工場出荷時は(A)の位置にフットボードは組まれています(図7-A)。(B)の位置に変えるには、まずベースプレート下の皿ビスを付属の六角レンチで外してください。フットボードを(B)の位置にずらし(図7-B)、皿ビスをしっかりと付属の六角レンチで締めて固定してください。



注意

チェーンやボルト、ナット、フットボードの可動部などには、時おり注油(グリス等)して下さい。

Pearl

パール楽器製造株式会社

〒276-0034 千葉県八千代市八千代台西10-2-1

電話：047-484-9111 (代表)

〒276-0046 千葉県八千代市大和田新田593-1

電話：047-450-1090 (テクニカルサポート)

<http://www.pearlgakki.com>

製品改良のため予告なくデザイン・仕様を変更する場合がありますので御了承下さい。

Printed in China

-1212-