

PEARL GLOCKENSPIELS KIT PK-900CB

取扱説明書

このたびは、PK-900CB をお買い上げいただきまして誠にありがとうございます。
製品の機能を十分に発揮してお使いいただく為に、この取扱説明書を是非ご覧ください。

グロッケンスタンドの組み立て

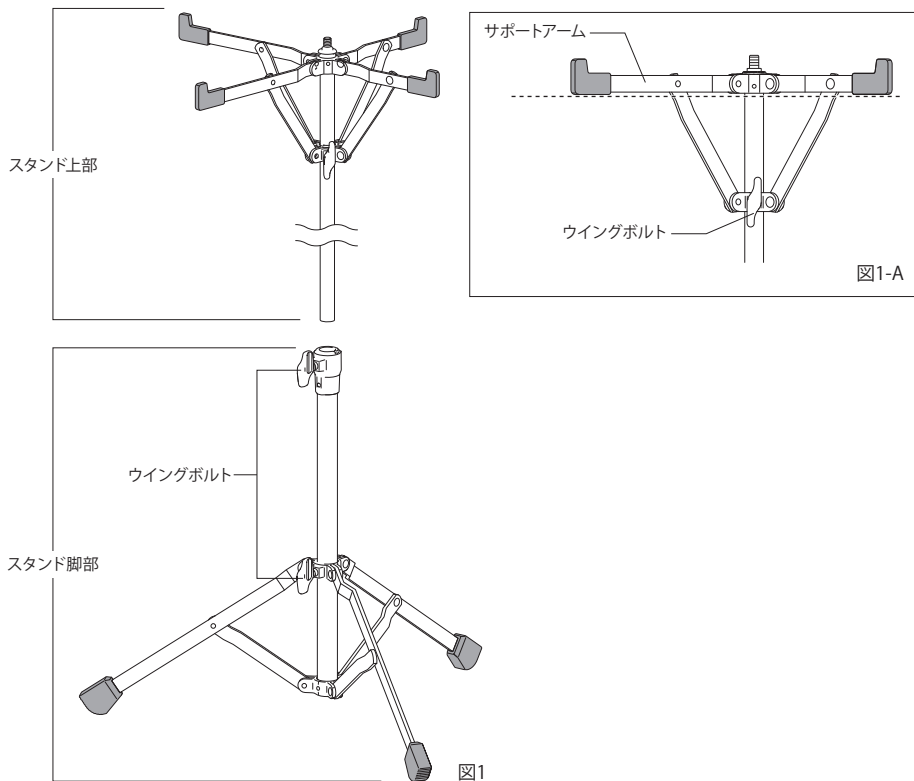
スタンド脚部の三脚を安定する位置まで広げ、ウイングボルト（下側）をしっかりと締めてセットしてください。

サポートアームが閉じた状態で上部をスタンド脚部の受け部分に挿入してください。

好みの高さに調整しスタンド脚部のウイングボルト（上側／高さ調整部）をしっかりと締めてください。

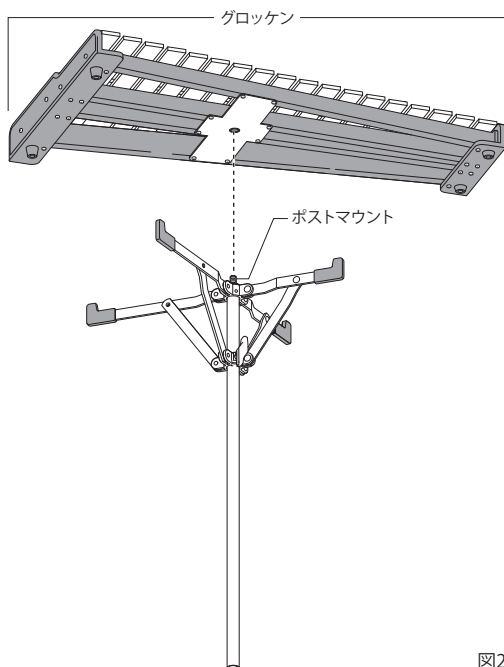
サポートアームを開き、アームが地面と水平になる位置に調整し、上側のウイングボルトをしっかりと締めてください（図1-A）。

長い方のサポートアームが、プレイヤーの左側に位置するようにセットしてください（図1）。



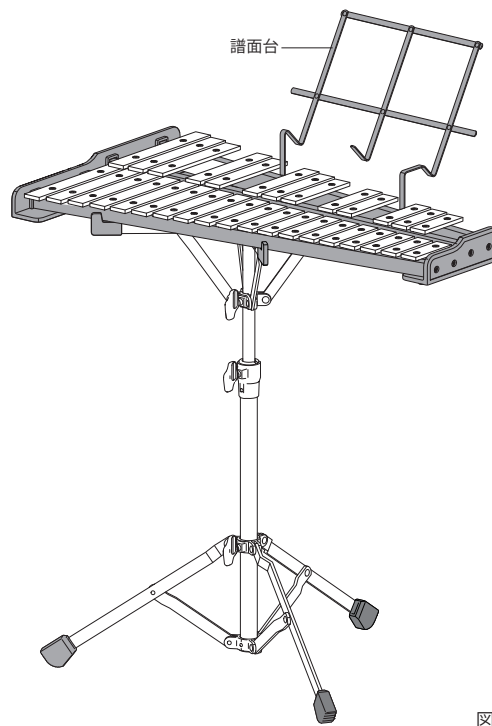
グロッケンの取り付け

両手でグロッケンのフレーム両端をしっかりと持ち、音板を上に向けた状態で、幅の広い方がプレイヤーの左側になるように配置します。グロッケンの裏側にある金属プレートに穴がスタンド上部のポストマウントに合うように注意して載せてください（図2）。



譜面台の取り付け

譜面台を広げて、グロッケン前面のレールにある受け部分に挿し込みます（図3）。



安全にお使いいただく為に

このたびは、パール製品をお買い上げいただきまして誠にありがとうございます。思わぬ事故やケガを防ぎ安全にご使用いただくため、製品をご使用になる前に、必ず本書をお読み下さい。また本書は大切に保管して下さい。室内での置き場所や日常の取扱いについて、安全にご使用いただきますよう、お願いいたします。また、学校もしくはご家庭で小さなお子さまがご使用になる場合は、指導者の方及びご家族の方から、お子様に適切な取り扱いを教えてあげて下さい。

表示記号について

本書では、本製品を安全に正しくご使用いただき、あなたや他の人々に危害を及ぼすことや財産の損害を未然に防ぐための事項を下記の記号で表示しています。内容を良く理解してから組み立ての作業にお取りかかり下さい。

⚠ 警告

この表示を無視して、誤った取扱いをすると、人が死亡または重傷を負う可能性が想定される内容を示しています。

⚠ 注意

この表示を無視して、誤った取扱いをすると、人が負傷を負う可能性が想定される内容および物的損傷のみの発生が想定される内容を示しています。

🙏 お願い

この表示を無視して、誤った取扱いをすると、本商品の本来の性能を発揮できなかったり、機能停止をまねく内容を示しています。

●外部要因によって生じた本器の故障、不具合などの損害につきましては、当社は一切その責任を負いかねますので、あらかじめご了承ください。

設置上のご注意

⚠ 警告

ネジ類はしっかりと締めてください。

演奏中の転倒や落下を防ぐために、ネジ類はしっかりと締めてからご使用ください。

⚠ 注意

楽器を設置する際の注意！

設置場所は、床面が平らで丈夫な所をお選び下さい。床が傾いていたり段差があると不安定になり、転倒する恐れがあります。

転倒にご注意ください。

スタンド設置時には三脚を十分に開いてご使用ください。

楽器の周辺での「遊び」は危険です。

楽器の周りで遊びますと顔や頭をぶつけたり、つまずいて転んだりする恐れがあります。お子様が楽器の周りで遊ばないようにご注意ください。

スタンドの調整時は、必ず上部を支えながら行ってください。

楽器本体の高さを調整する際に急激にネジを緩めると、楽器本体の落下によって指を挟む恐れがあります。片手で楽器本体をしっかりと支えてからゆっくりとネジを緩めてください。

地震の時は楽器に近づかないでください。

地震による強い揺れで楽器が移動したり転倒する恐れがあります。地震の際には楽器に近づかないようにしてください。

取扱い上のご注意

⚠ 警告

鋭利な部分の取り扱いには、とりわけ注意して下さい。

機能上、先端部分が鋭い形状となっている部品がありますので、取り扱いには十分注意して下さい。

スタンドの三脚を折りたたむ際は指をはさまないようにご注意ください。スタンドの三脚を折りたたんで収納する際、三脚で指を挟む恐れがありますので、作業には十分注意して下さい。

スタンドのパイプの切断面にご注意下さい。

スタンドをセッティングしたり収納する際に、スタンドパイプの断面で指をけがする恐れがあります。故意もしくは不必要にパイプ内へ指を差し込まないようにご注意ください。

マレットは演奏以外に使用しないでください。

マレットは楽器を演奏するためのものです。人の頭や体を叩いたり投げたりといった危険な行為はしないでください。

マレットの折れた破片にご注意ください。

マレットは、木製品です。演奏中に折れて破片が飛び散る可能性がありますので、あらかじめご注意ください。

⚠ 注意

ネジ部の油にご注意ください。

スタンド類のネジには潤滑油としてグリスが使用されています。持ち運びや設置の際に衣服に付着する恐れがありますので十分ご注意ください。

金属部品のサビや劣化にご注意ください。

金属部品は使用しているうちにサビを生じたり、傷ついたりします。サビたり傷付いた部品を強くこすって手にケガをしないようご注意ください。

取扱い上のご注意

🙏 お願い

高温・多湿となる場所は避けてください。

車の中や直射日光のあたる場所に長時間本製品を保管したりしないよう、保管場所には十分注意してください。

金属部品は時々乾拭きしてください。

サビを防止するために、音板やスタンド類は時々乾拭きしてください。

パールドラムス愛用者 オンライン・ユーザー登録のお願い

このたびはパール製品をご購入いただきありがとうございます。弊社では、お客様へのサービスの充実を図るためユーザー登録をお願いしております。下記のWEBサイトからご登録ください。ご登録いただいた方の中より、毎月抽選でパールオリジナルグッズ（粗品）をプレゼントさせていただきます。

■ユーザー登録用アドレス

<https://jp.surveymonkey.com/r/2FDLR39>



※ご登録いただいたお客様の個人情報、パール楽器製造株式会社の商品、各種イベント等のご案内に活用させて頂く場合がございます。

※お客様のパソコン、携帯電話の機種や環境により、登録が出来ない場合がございますので予めご了承ください。

Pearl

パール楽器製造株式会社

〒276-0034 千葉県八千代市八千代台西10-2-1

製品改良のため予告なくデザイン・仕様を変更する場合がありますので御了承下さい。

<http://www.pearlgakki.com/>