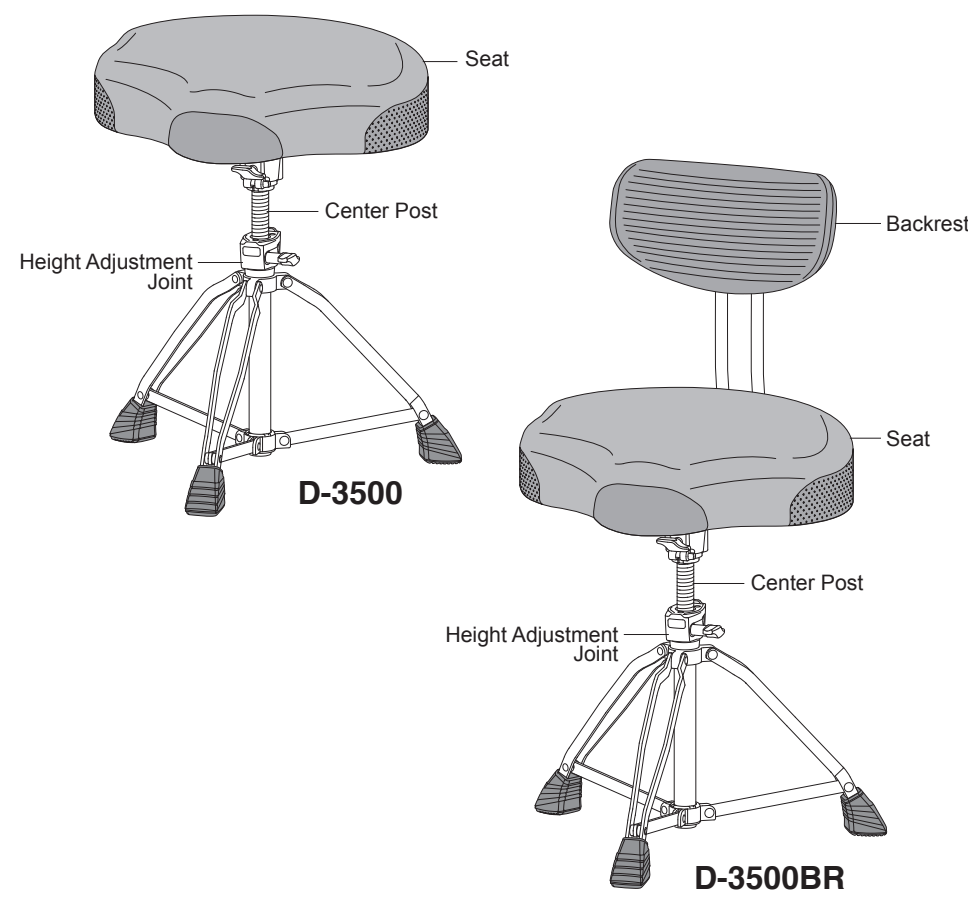


PEARL DRUM THONE D-3500 / D-3500BR

Instruction Manual

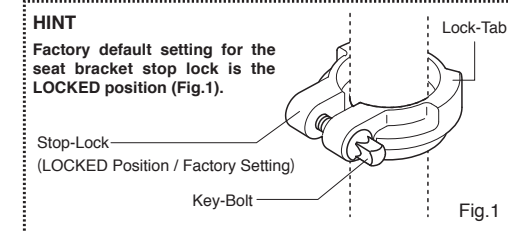
Congratulations on your purchase!
To get optimum performance from your Drum Thone,
please read this Instruction Manual before playing.



LOCK SPIN SYSTEM

The reversible Stop-lock and Seat Bracket allows the seat to be secured and locked into place or rotational depending on preference.

Mounting the Seat in the LOCKED Position (Factory Setting, Fig. 1, 2)



1. Make sure that the Lock-tab on the Stop-Lock is facing upwards as shown (Fig. 1).
2. Loosen the Key-Bolt on the Stop Lock to allow it to move freely.
3. Mount the Seat on the Center Post, align and insert the Lock-Tab of the Stop-Lock into the Groove of the Seat Bracket as shown (Fig. 2).
4. Make sure the Lock-Tab is inserted fully into the Groove of the Seat Bracket, then tighten the Wing-Bolt to secure the setting.

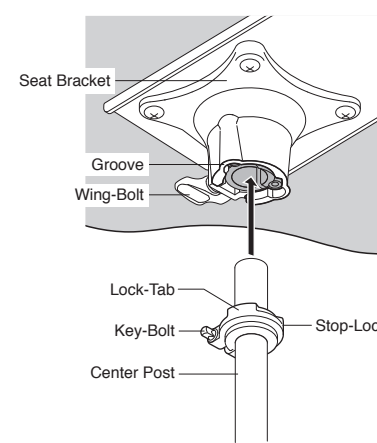


Fig. 2

Mounting the Seat for ROTATION (Fig. 3, 4)

1. Loosen the Key-Bolt and remove the Stop-Lock from the Center Post. Then reinstall it with the Lock-Tab facing down as shown (Fig. 3).

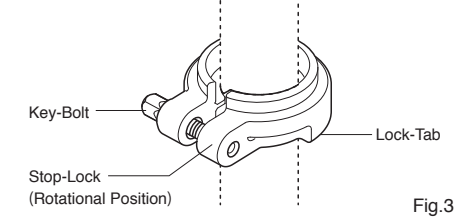


Fig. 3

2. Mount the Seat on the Center Post with the Stop-Lock inserted fully into the Seat Bracket as shown (Fig. 4).
3. Tighten the Wing-Bolt with enough pressure to allow the Seat to rotate (Fig. 4).

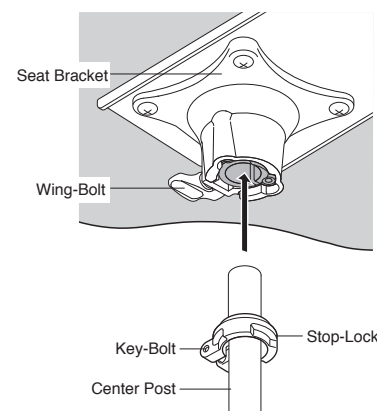


Fig. 4

NOTE
Routinely check the Wing-Bolt to ensure it remains tight for increased stability during use and transport.
The Stop-Lock is an integral part of the throne's design and should always be used in either the LOCKED or ROTATIONAL position.

BACKREST ATTACHMENT (Fig. 5, 6) (D-3500BR ONLY)

The D-3500BR is equipped with an adjustable Backrest with forward/back and up/down positioning for optimum support and comfort. The Backrest removes easily for convenient transport.

1. Loosen the Adjustment Knob on the Backrest Bracket and insert the Backrest Support as shown (Fig. 5).
2. Slide the Backrest Support to the desired position and tighten the Adjustment Knob (Fig. 5).

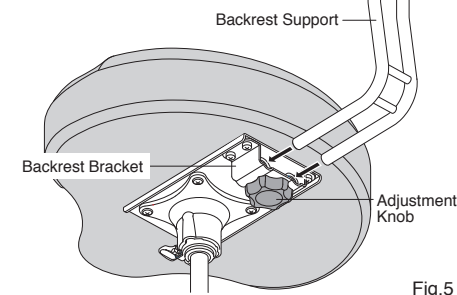


Fig. 5

3. Loosen the Adjustment Knob on the Backrest and remove the Adjustment Knob and Holder Plate (Fig. 6).
4. Slide the Backrest onto the Backrest Support past the Cross Support.
5. Insert the Holder Plate into the Upper Backrest Bracket.
6. Reattach the Adjustment Knob to the Holder Plate. Set the Backrest to your desired position and tighten to secure the setting.

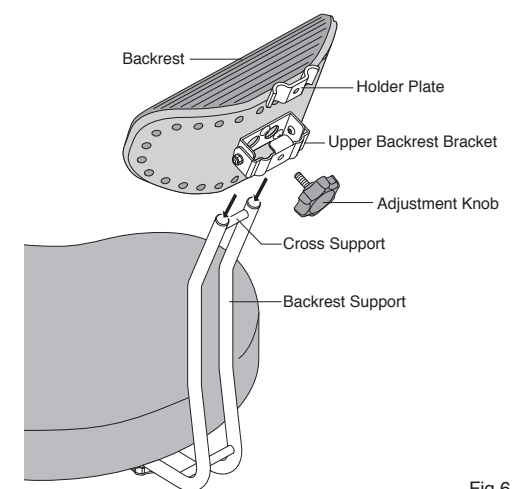


Fig. 6

HINT
Slide the Backrest to the desired position and tighten the Adjustment Knobs (Fig. 7).

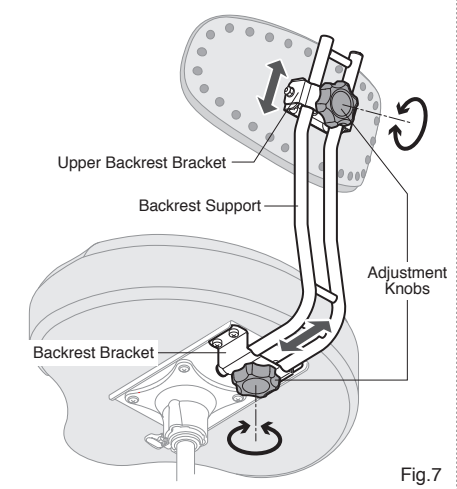


Fig. 7

CAUTION

- When tightening adjustment knobs, use care not to pinch fingers between the Adjustment Knob and the Backrest Brackets.
- Do not attempt to alter your Backrest settings while sitting on the throne; doing so may cause personal injury. All adjustments should be made while off the throne, and always ensure the Adjustment Knobs and Wing-Bolts are tight and secure before sitting.

HEIGHT ADJUSTMENT (Fig. 8)

1. Make sure the Wing-Bolt on the Seat Bracket is tight.
2. Loosen the Wing-Nut on the Height Adjustment Joint.
3. Spin the Seat until desired height is achieved.
4. Tighten the Wing-Nut to secure setting.

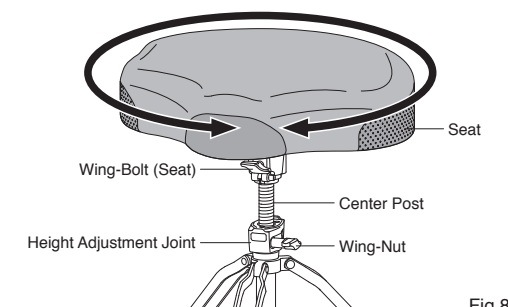


Fig. 8

CAUTION

- Use extreme caution when setting your Throne on uneven or slanted floors to prevent the Throne from tipping and causing possible injury to the user.
- The Drum Thone is intended for seating while playing drums only! Do not use it as a ladder, foot-stool, or in any manner other than its intended use.
- Do not lean back too far on the Backrest. The Backrest is designed to support your back while playing and not intended to be used as a recliner. Leaning back too far can cause damage to the Backrest and Throne and/or possible injury to the user.
- When using the Backrest, align one of the legs under the Backrest as shown for optimum stability and to reduce the chance of tipping backwards from leaning back too far (Fig. 9).

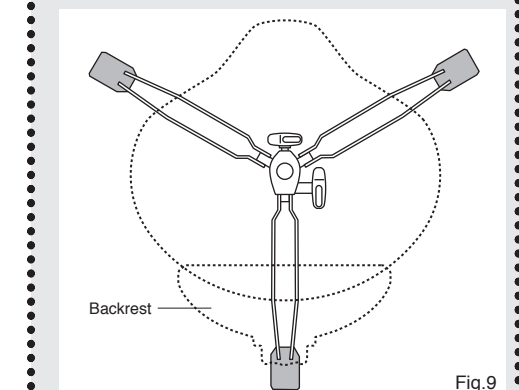


Fig. 9

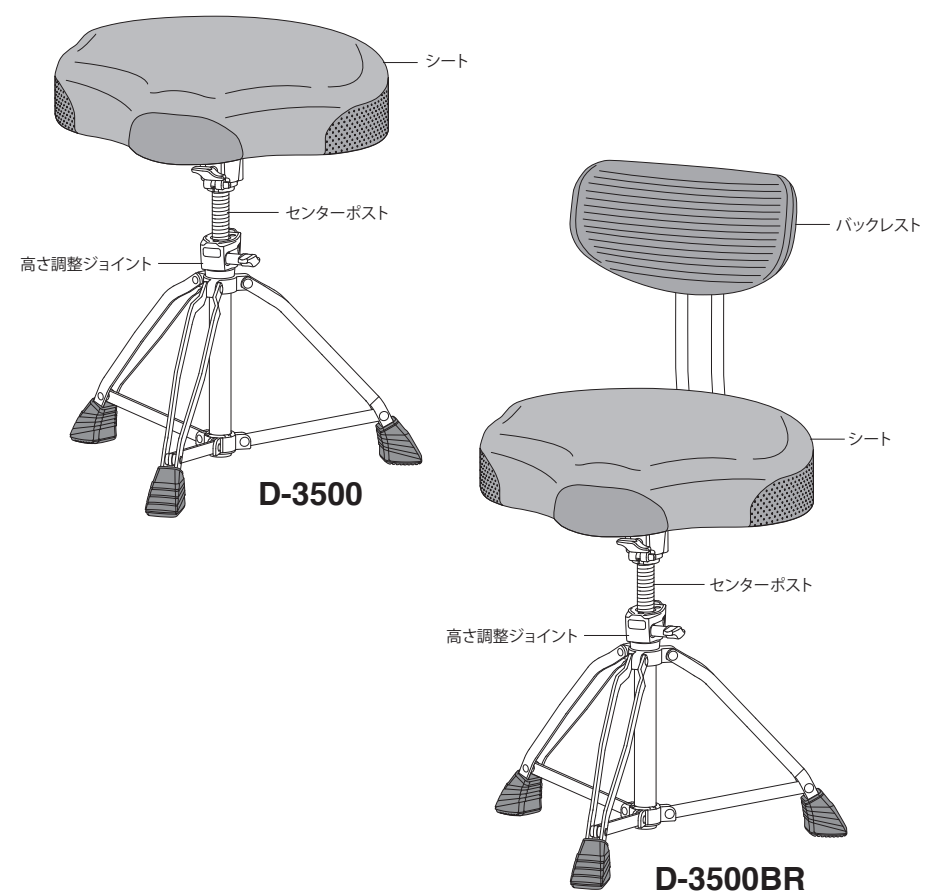
- Make sure all screws and bolts are tight and secure before use.
- When folding the tripod legs, be careful not to pinch your fingers between the legs and the stand.
- To prevent injury to your fingers when handling tubular hardware, never insert your fingers into the tubes.

Pearl
http://www.pearldrums.com
Products and specifications are subject to change without notice.
Printed in China
2014

PEARL DRUM THONE D-3500 / D-3500BR

取扱説明書

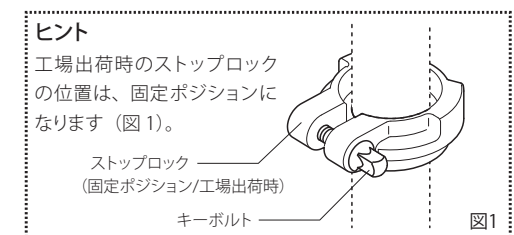
この度は、D-3500 / BR-3500BRをお買い上げいただき誠にありがとうございます。
製品の機能を十分に発揮してお使いいただくために、この取扱説明書をぜひご覧ください。



シートブラケット

D-3500のシートは、回転を止める固定ポジションと、体の動きにシートが追従して回転する回転ポジションのセッティングに組み替えられます。

固定ポジションのセッティング (図 1, 2)



1. ストップロックのキーボルトをしっかりと締めつけ固定します。
2. シートをセンターポスト / ショックアブソーバーポストに取り付けます。シートブラケットのウィングボルトの方向とストップロックの正面を合わせることで、ストップロックの凸凹とブラケットの凸凹とがはまり合います (図 2)。
3. ストップロックとシートブラケットがしっかりと合っているのを確認し、ウィングボルトを締めつけます。

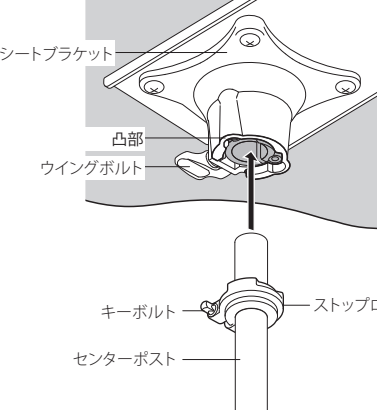


図 2

回転ポジションのセッティング (図 3, 4)

1. ストップロックの凸凹側を下に向けてセンターポストに差し込みます (図 3)。
2. ストップロックのキーボルトをしっかりと締めつけ固定します。
3. シートをセンターポスト / ショックアブソーバーポストに取り付けます (図 4)。
4. ウィングボルトをシートが回転する程度で軽く締めつけ、シートを固定します。

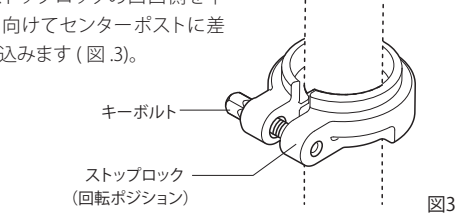


図 3

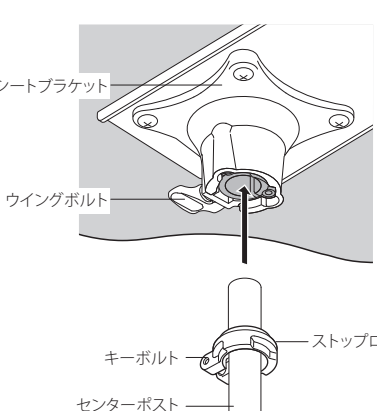


図 4

注意
シートブラケットのウィングボルトは必ず締めつけてお使いください。演奏時のシートのくつきと、運搬時に脚部が不意に脱落することを防止します。
ストップロックは必ずセンターポストに固定してお使いください。シートのくつきを防止します。

バックレスト

(D-3500BR 使用時)

D-3500BRは、前方・後方、および上下にポジションを変えられるバックレストを取り付けることが出来ます。バックレストを取り付けることで、ドラミングの快適さと安定性を向上させます。

バックレストの取り付け (D-3500BR) (図 5, 6)

1. シートの裏側にあるバックレストブラケットの調整ノブをゆるめてバックレストチューブを差し込みます (図 5)。
2. バックレストチューブをゆるめて、調整ノブ、ホルダープレートを外します (図 6)。
3. バックレストの調整ノブをゆるめて、調整ノブ、ホルダープレートを外します (図 6)。
4. バックレストチューブに、バックレストを差し込みます。
5. ホルダープレートをバックサポートブラケットの中に入れます。
6. 調整ノブをホルダープレートのネジ穴に合わせ、締めつけます。

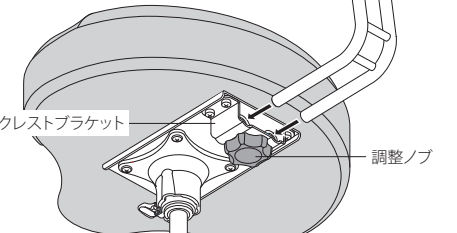


図 5

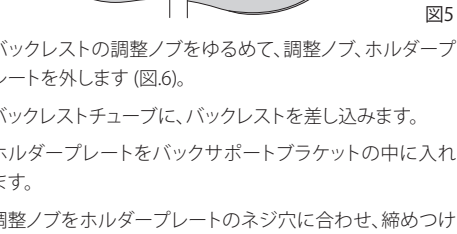


図 6

ヒント

バックレストブラケット、バックサポートブラケットの調整ノブで、バックレストをお好みの位置に調整することが出来ます (図 7)。

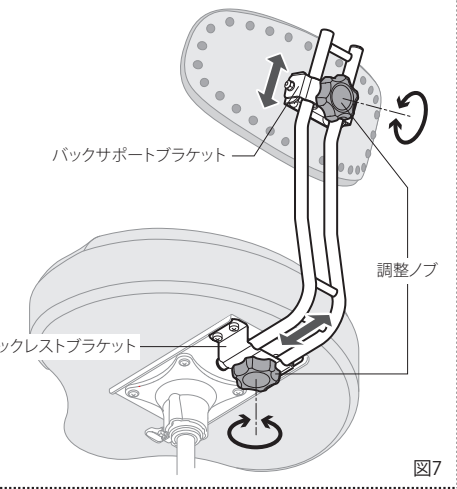


図 7

注意

- 調整ノブを回転させる時は、他の部品との隙間に指や手をはさまないようご注意ください。
- シートに座ったままでバックレストのポジション調整(前方後方移動や上下移動)を行わないでください。無理に身体をおじこむことになる危険です。座る前に何度も微調整を行い、ポジションを決めてからお使いください。

高さ調整 (図 8)

1. シートのウィングボルトがしっかりと締まっている事を確認してください。
2. 高さ調整ジョイントのウィングナットをゆるめてください。
3. シートを回転し、お好みの高さに調整します。
4. 高さ調整ジョイントのウィングナットを締めつけ固定します。

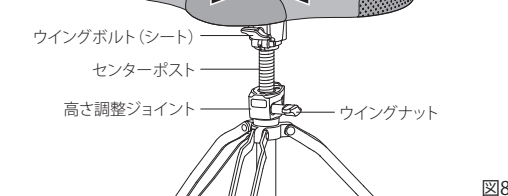


図 8

Pearl
パール楽器製造株式会社
〒276-0034 千葉県八千代市千代田西10-2-1
電話: 047-484-9111 (代表)

〒276-0046 千葉県八千代市大和田新田593-1
電話: 047-650-1030 (受付/カスタマーサポート)
http://www.pearl-gki.com
製品画像のため写真とデザイン・仕様が異なる場合がありますのでご了承ください。
Printed in China
2014