

パーカッション スペアパーツリスト

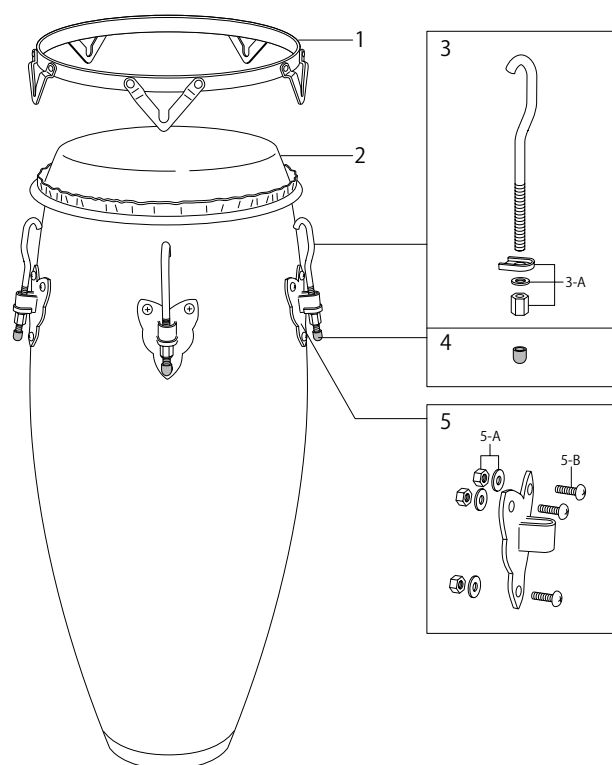
CG-210WS / 212WS

CSS-2 / L,S

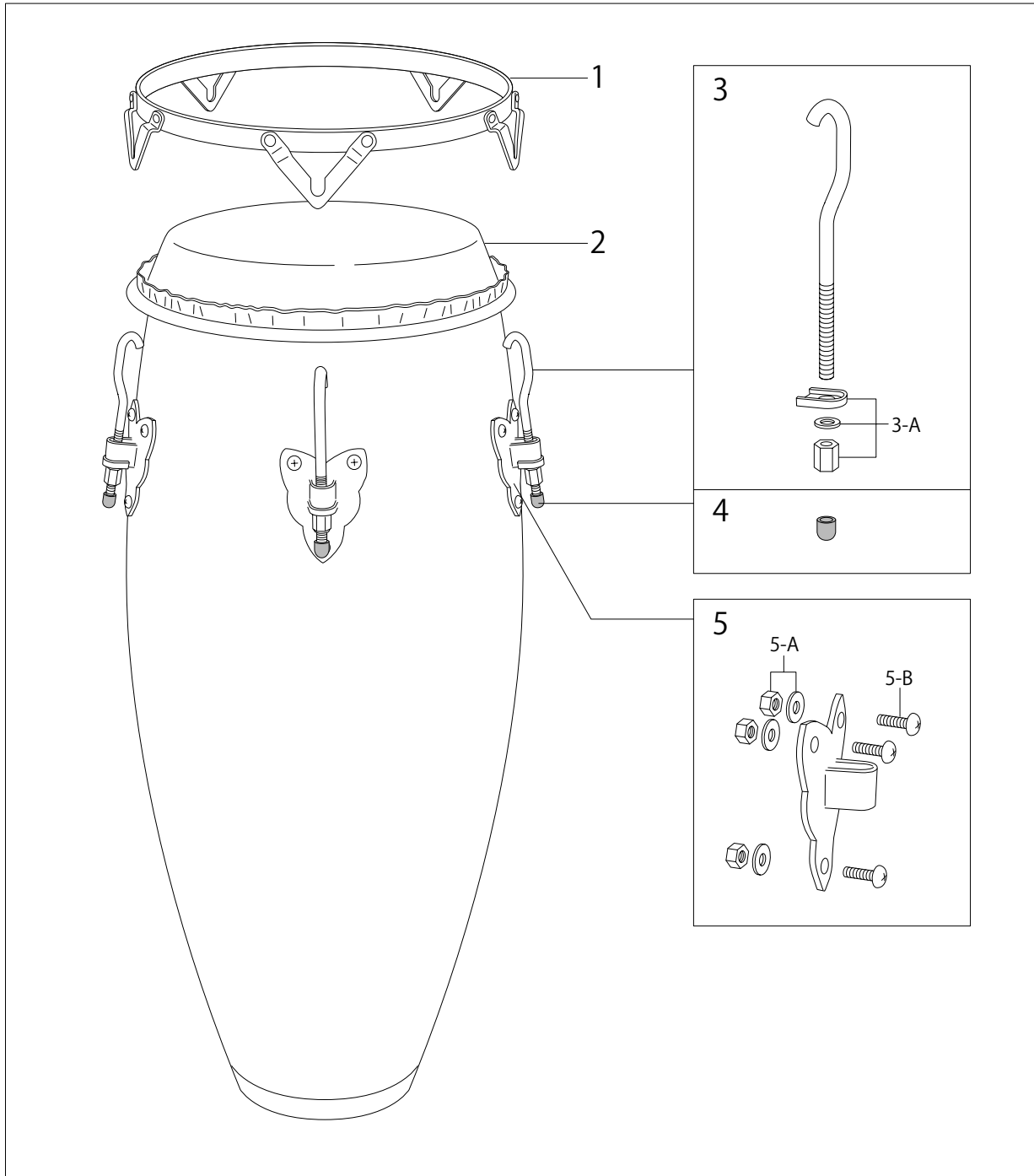
205 / 206 / 208

BG-ST

804B



ホワイトウッドコンガ

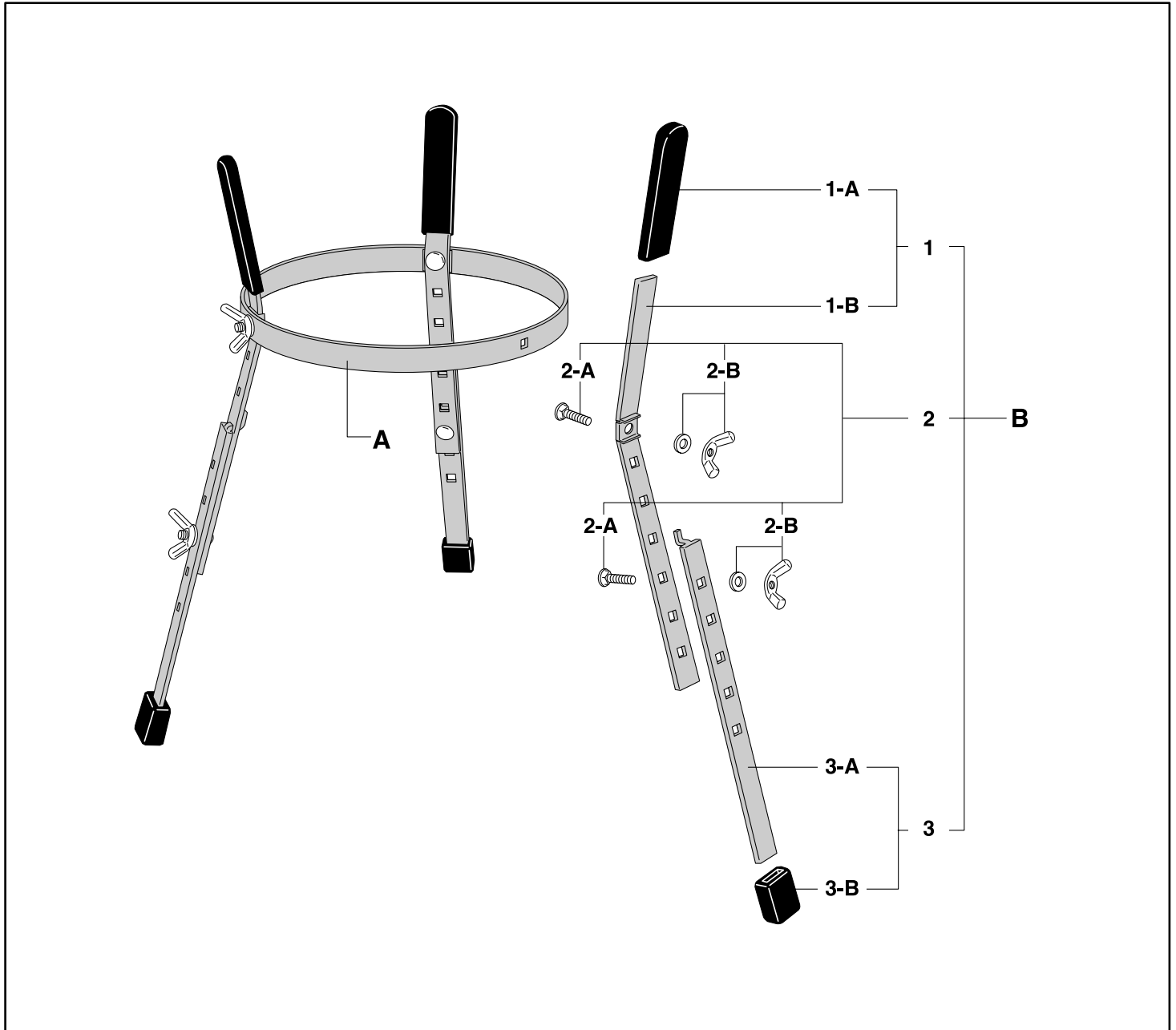


番号	型番	名称	本体価格	税込価格
1	CGR-12T	リム (12")	¥4,600	¥5,060
	CGR-10T	リム (10")	¥4,200	¥4,620
2	CHD-12T	ヘッド (12")	¥15,000	¥16,500
	CHD-10T	ヘッド (10")	¥12,000	¥13,200
3	CTB-1B	ボルト式	¥800	¥880
	3-A CTN-1B	ナット式	¥100	¥110

番号	型番	名称	本体価格	税込価格	
4	BTC-9	ラバーキャップ	¥100	¥110	
5	CTL-1W	ラグー式	¥1,000	¥1,100	
	5-A	CTL-2	Nナット	¥100	¥110
	5-B	CTL-1B	ボルト	¥100	¥110
		PTW-50	コンガキー	¥700	¥770

価格は 2022 年 3 月現在のため、現行価格をご確認ください。

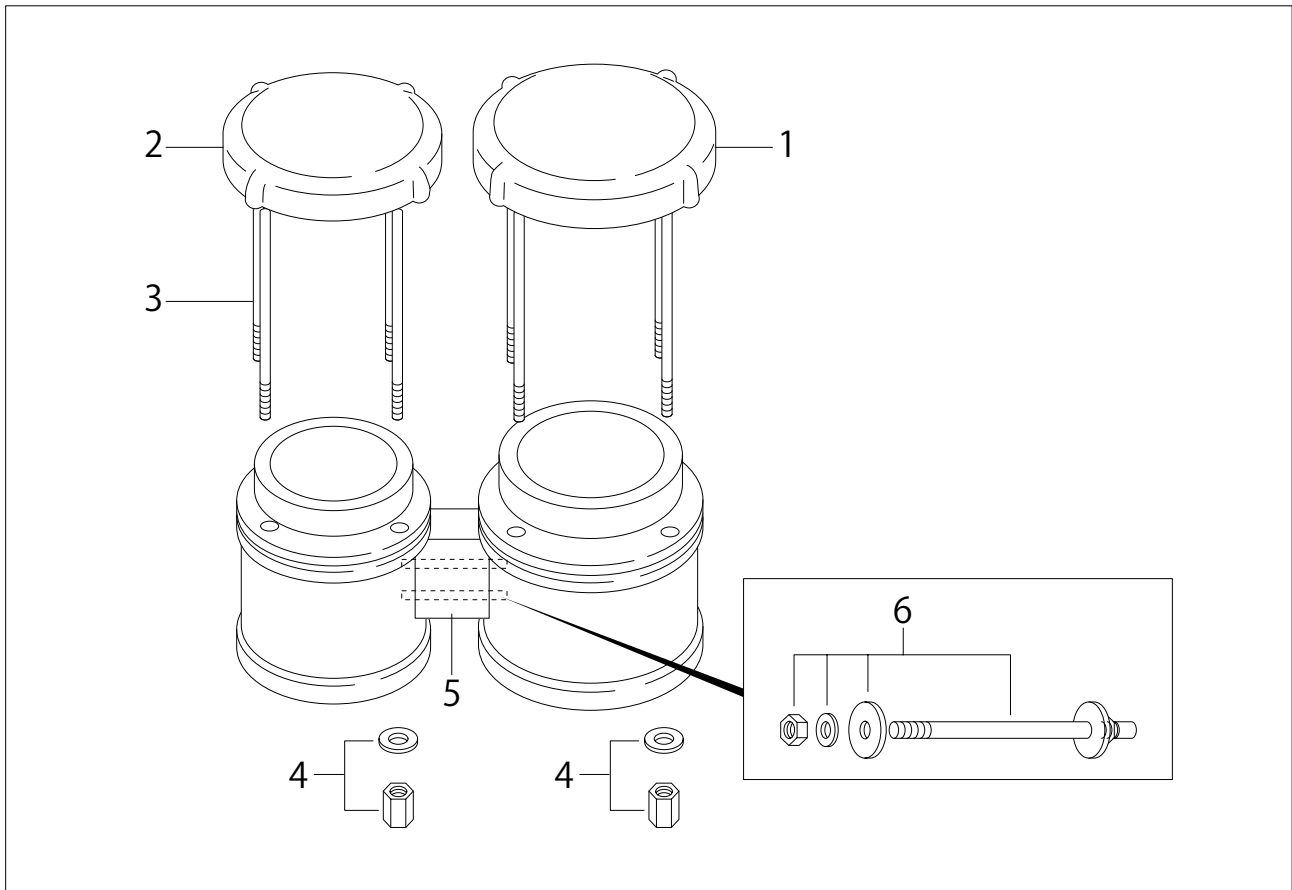
CSS-2 / L,S



A		ホルダーリング		本体価格	税込価格	B		脚部一式		本体価格	税込価格	
CSS-2L	CHR-1L		L用	¥2,000	¥2,200	1	CSB-2A	脚部上部	¥2,300	¥2,530		
CSS-2M	CHR-1M	ホルダーリング	M用	¥2,000	¥2,200	1-A	R-1SC	ラバーキャップ	¥1,200	¥1,320		
CSS-2S	CHR-1S	ホルダーリング	S用	¥2,000	¥2,200	1-B	CSB-2A1B	脚部上部バー	¥350	¥385		
						2	CRN-1A	クランクボルトセット	¥1,000	¥1,100		
						2-A	CRN-1	クランクボルト	¥500	¥550		
						2-B	CSH-BN	ハンドルナット(ワッシャー付)	¥250	¥275		
						3	CSB-2A2	脚部下部	¥250	¥275		
						3-A	CSB-2A2B	脚部下部バー	¥1,200	¥1,320		
						3-B	R-2SC	ラバーチップ(脚ゴム)	¥1,000	¥1,100		
									¥300	¥330		

価格は 2022 年 3 月現在のため、現行価格をご確認ください。

ボンゴ 205, 206, 208

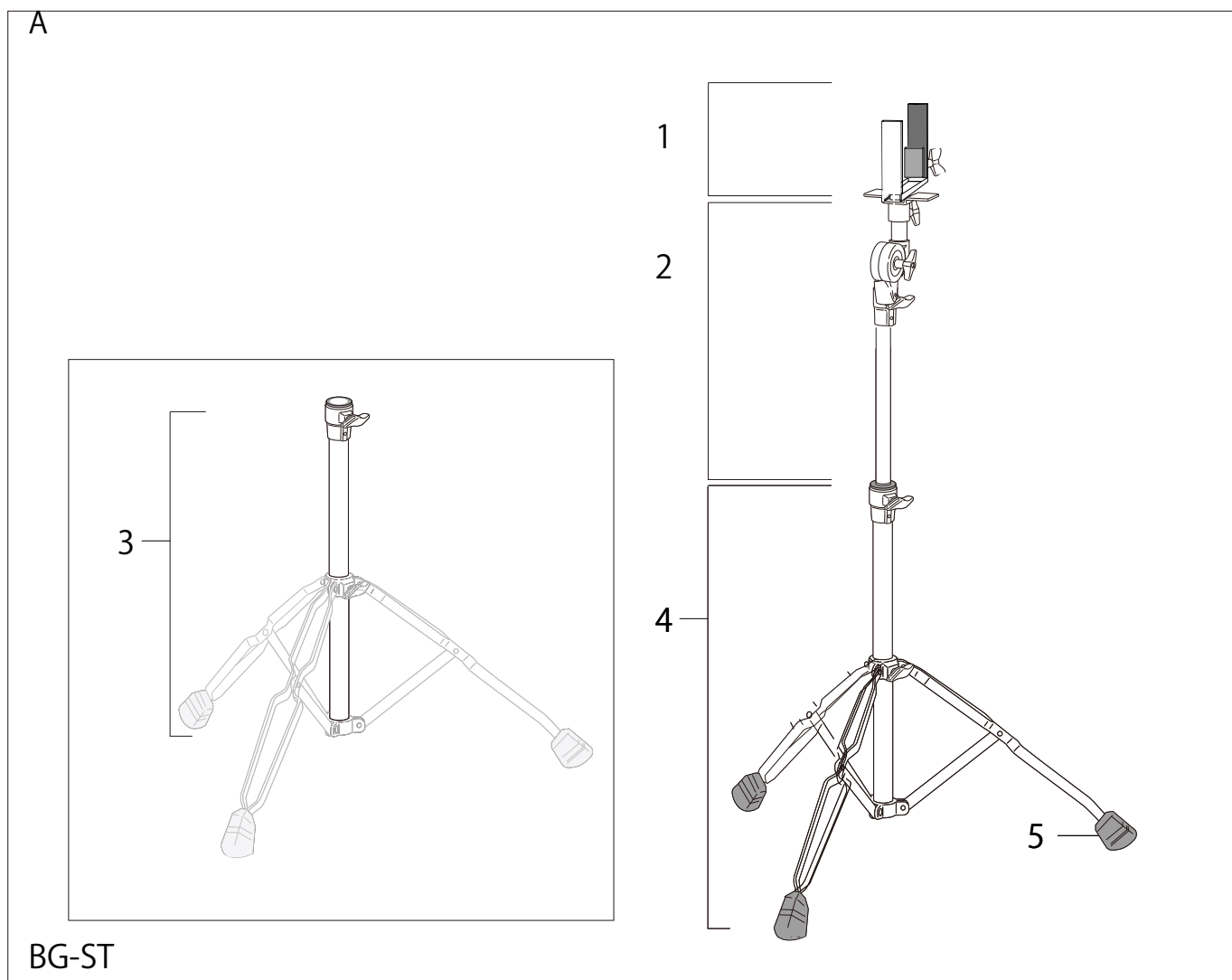


205				206			
品番	部品名	本体価格	税込価格	品番	部品名	本体価格	税込価格
1	BHD-5L ヘッド (大)	¥5,000	¥ 5,500	1	BHD-6L ヘッド (大)	¥7,000	¥7,700
2	BHD-5S ヘッド (小)	¥4,000	¥ 4,400	2	BHD-6S ヘッド (小)	¥5,500	¥6,050
3	BTB-1 ボルト	¥300	¥ 330	3	BTB-2 ボルト	¥300	¥330
4	BTN-1 ナット	¥100	¥ 110	4	BTN-2 ナット	¥100	¥110
5	BTJ-1 ジョイント	¥400	¥ 440	5	BTJ-2 ジョイント	¥500	¥550
6	BTR-2 連結ボルト (ナット付)	¥400	¥ 440	6	BTR-2 連結ボルト (ナット付)	¥400	¥440

208			
品番	部品名	本体価格	税込価格
1	BHD-8L ヘッド (大)	¥8,000	¥ 8,800
2	BHD-8S ヘッド (小)	¥6,500	¥ 7,150
3	BTB-3 ボルト	¥350	¥ 385
4	BTN-2 ナット	¥100	¥ 110
5	BTJ-3 ジョイント	¥600	¥ 660
6	BTR-2 連結ボルト (ナット付)	¥400	¥ 440

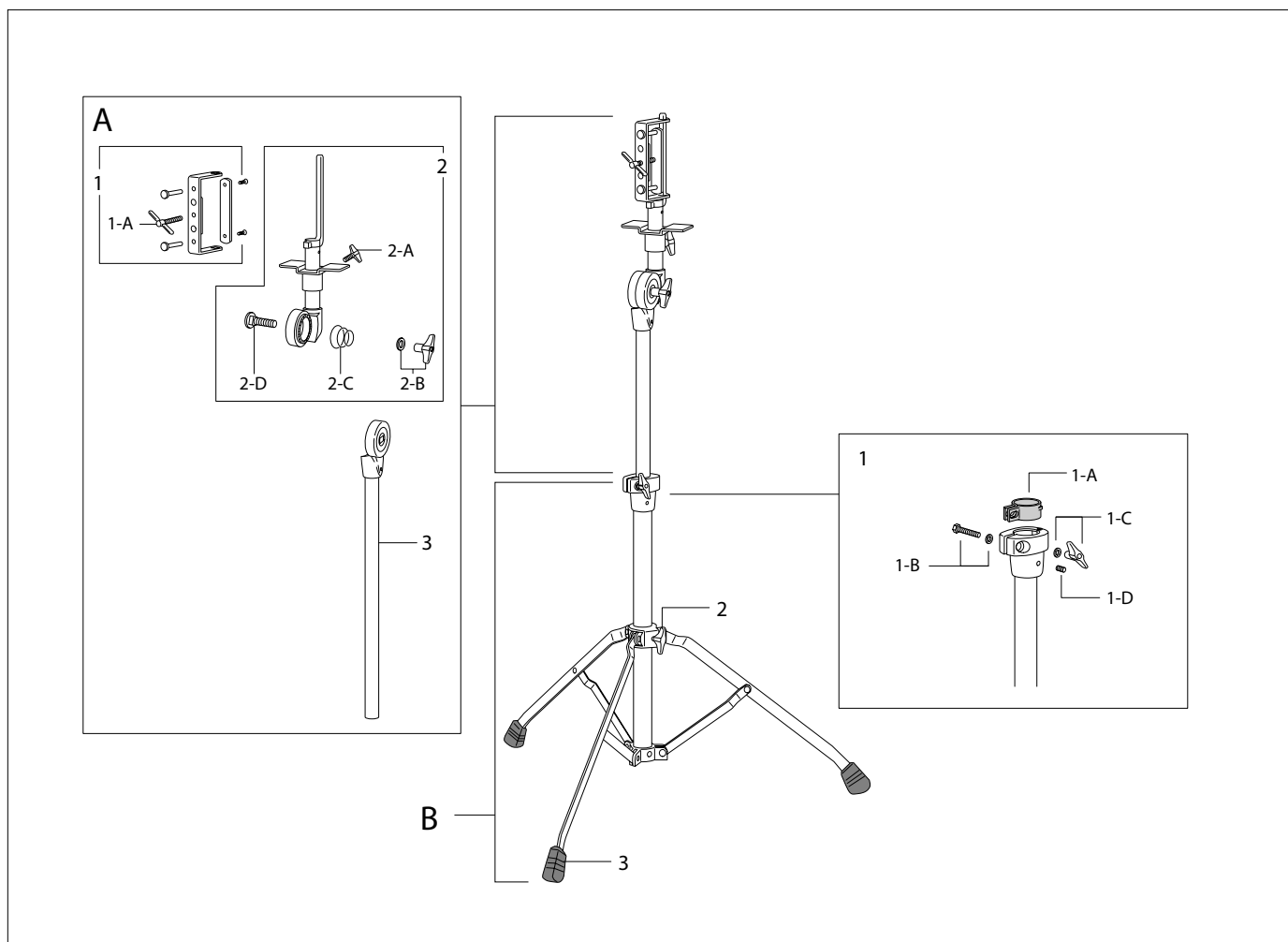
価格は 2022 年 3 月現在のため、現行価格をご確認ください。

BG-ST



			本体価格	税込価格
1	A-318HD	ホルダー部	¥3,800	¥4,180
2	A-BGUTA	上部一式(A-318HD除く)	¥9,800	¥10,780
3	A-LTA	ダイカストジョイント+パイプ	¥4,800	¥5,280
4	A-BGSTB	脚部一式	¥9,800	¥10,780
5	A-R10	足ゴム	¥450	¥495

価格は2022年3月現在のため、現行価格をご確認ください。



		本体価格	税込価格			本体価格	税込価格		
A	UB-84A	上部パイプ一式	¥5,000	¥5,500	B	BA-92BS	脚部一式	¥6,000	¥6,600
1	BHG-1A	ポンゴホルダー式	¥2,000	¥2,200	1	DJ-70A	ダイカストジョイント	¥2,000	¥2,200
1-A	HB-1GA	ハンドルボルト	¥350	¥385	1-A	NB-7N	ナイロンブッシング	¥150	¥165
2	UB-8TL	ティルター部一式	¥2,500	¥2,750	1-B	SN-635	クランプボルト (ナイロンワッシャー付)	¥150	¥165
2-A	M-61CN	ウイングボルト	¥300	¥330	1-C	M-6N	ウイングナット(ワッシャー付)	¥250	¥275
2-B	M-8AN	ウイングボルト(ワッシャー付)	¥250	¥275	1-D	SB-44	アレンスクリュー	¥100	¥110
2-C	SP-16	スプリング	¥100	¥110	2	M-82CN	ウイングボルト	¥300	¥330
2-D	SC-36B	クランクボルト	¥200	¥220	3	R-10	ラバーチップ(脚ゴム)	¥250	¥275
3	TU-8CN	上部パイプ	¥2,000	¥2,200					

価格は2022年3月現在のため、現行価格をご確認ください。